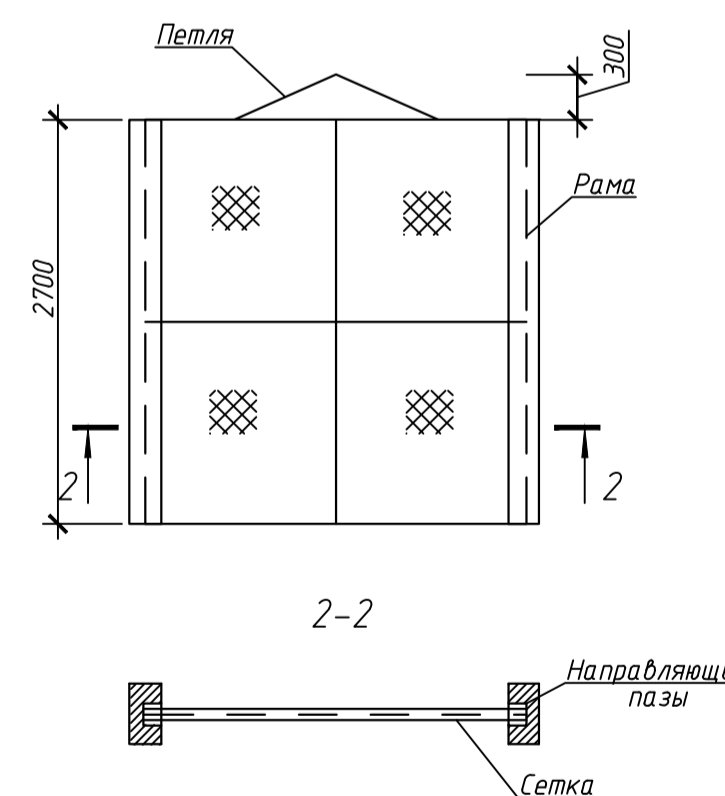


Экспликация оборудования

| N поз. | Обозначение | Наименование | Кол. | Мас. кт |
|---------|--|---|------|---------|
| B3.1 | ГРАНФЛОУ ЧНВС 3 DPVF 60/5 2P 30 кВт ЧЗР 150мм (ООО "АДЛ Продакшн") | Насосная установка повышения давления производительностью от 30 до 120,0 м ³ /ч, напором 100 м, мощность электродвигателя 30,0 кВт (каждого насоса). В комплект установки входит: трубная обвязка, арматура, шкаф управления ГРАНТОР | 1 | 165 |
| K13.1.a | Unilift 12.4.0.08.3 | Дренажный одноступенчатый | 2 | 14,3 |
| K13.1.б | (ООО "Грундфос") | погружной насос (стационарный) производительностью 10,0 м ³ /ч, напором 11 м, мощность электродвигателя 1,3 кВт | | |
| K4.1 | Unilift 12.4.0.04.3 (ООО "Грундфос") | Дренажный одноступенчатый погружной насос (стационарный) производительностью 5,0 м ³ /ч, напором 10 м, мощность электродвигателя 0,7 кВт | 1 | 11,0 |
| K4.2 | Unilift 12.4.0.04.1 (ООО "Грундфос") | Дренажный одноступенчатый погружной насос (переносной) (для откачивания осадка в привозную емкость) напором 10 м, мощность электродвигателя 0,7 кВт | | |
| I | | Кран настольный ручной одноблочный подвесной, грузоподъемность 2,0 т. | 1 | 516 |

Задание отделу 6 от отдела 7 на насосную станцию I подъема производственного водоснабжения (с наземным павильоном)

Помещение машинного зала насосной станции заглублено, пол на отм. -3,400. Высота павильона - 5,25 м. В павильоне размещена кран-балка грузоподъемностью 2,0 т. Категория помещения насосной станции по пожарной опасности - Д. Степень огнестойкости здания - II. Температура: - в помещении насосной - +5°C; - в гардеробе и бытовых помещениях - 18°C. Выполнить люки и стремянки для обслуживания камер. Водоприемную камеру перекрыть съемными щитами. Водоприемная камера отделена от камеры всасывающей плоской механической сеткой. Плоская съемная сетка состоит из рамы, из углового или плоского железа, натянутой на нее подложки - крупноячеистой сетки из проволоки диаметром 2...3 мм с ячейками 20x20 или 25x25 в свету и рабочей фильтровальной сетки по ГОСТ 3826-82. Для подъема и опускания сетки сверху предусмотреть петли.



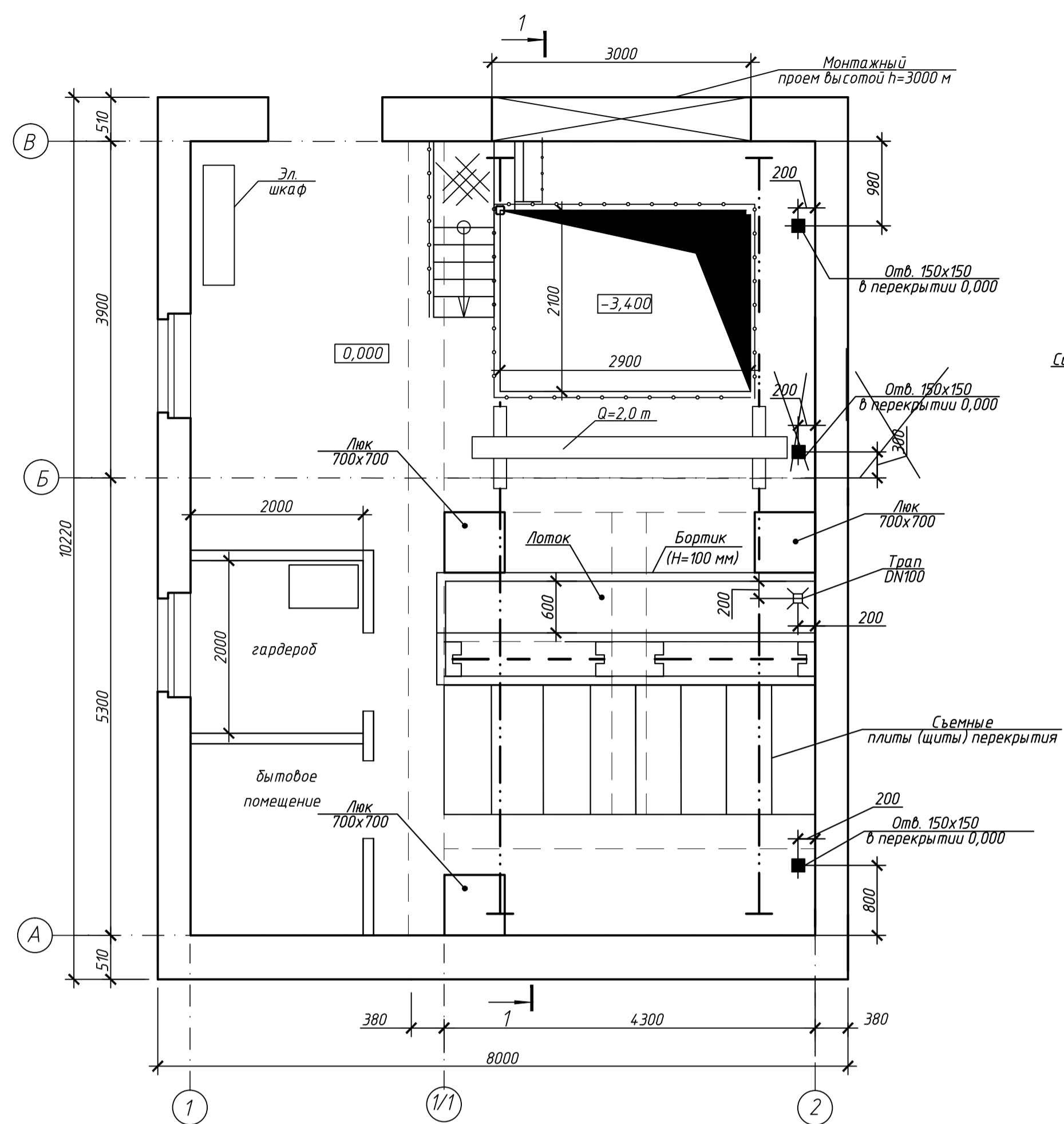
Для мытья сетки выполнить лоток шириной 600 мм. Начальная глубина 200 мм. Уклон в сторону трапа - 0,01. Трап DN100.

Электронная версия:

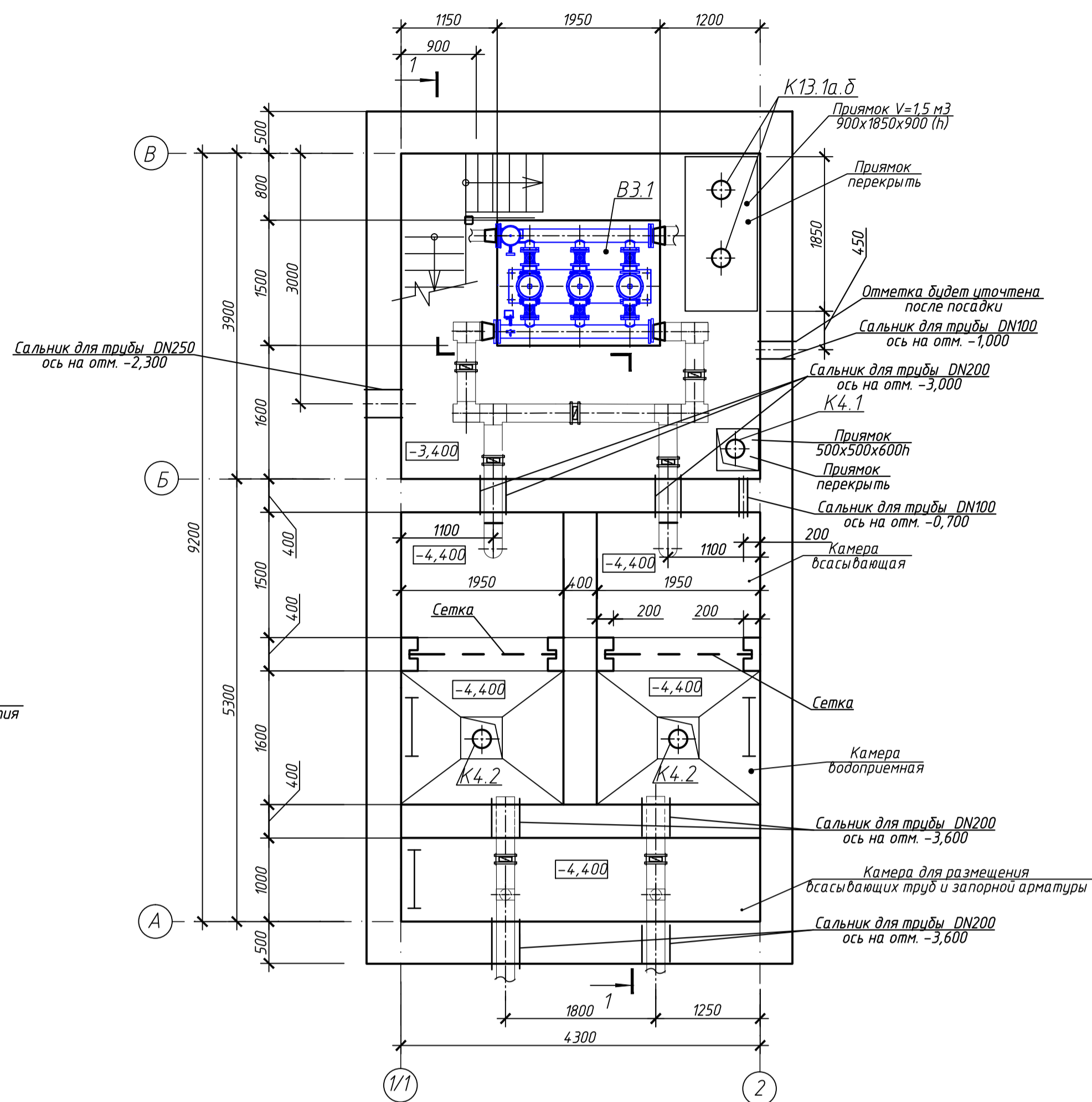
W:\WORK\Б\ТП\Н_СА\ДА\Ф\ГУП_НИМаш\2538_ЗАДАНИЯ\от_7_отдела\отделу_6\Насосная_I_подъема\2538-22-ВК_задание_4

| 2538-22-ВК | | | | | |
|---|----------|------|------------------------------|-------|--------|
| ФГУП "НИМаш" г. Нижняя Салда, Свердловская область | | | | | |
| Изм. | Колуч. | Лист | Изд. | Подп. | Дата |
| Разраб. | Цылышева | | | | |
| Проверил | Изнатова | | | | |
| Нач.отд. | Ратанова | | | | |
| Н.контр. | Изнатова | | | | |
| ГИП | Карпухов | | | | |
| Реконструкция и техническое перевооружение производств, объектов наливных и распределительных установок на их основе. Площадка № Насосная станция I подъема производственного водоснабжения | | | Стадия | Лист | Листов |
| Планы на отм. 0,000; -3,400; -4,400. | | | П | | 1 |
| | | | ПАО "Уралпромпроект" отдел 7 | | |

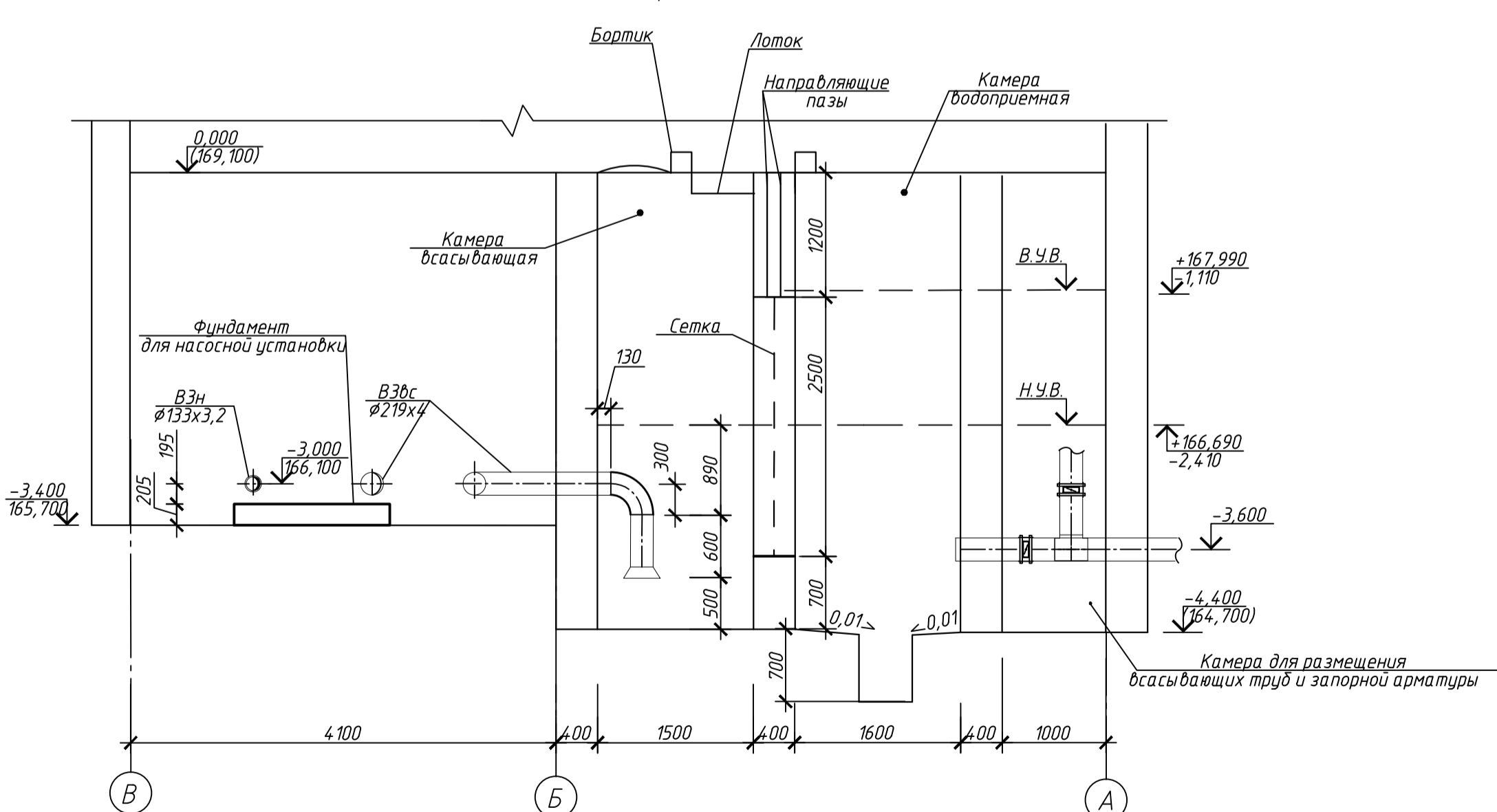
План на отм. 0,000



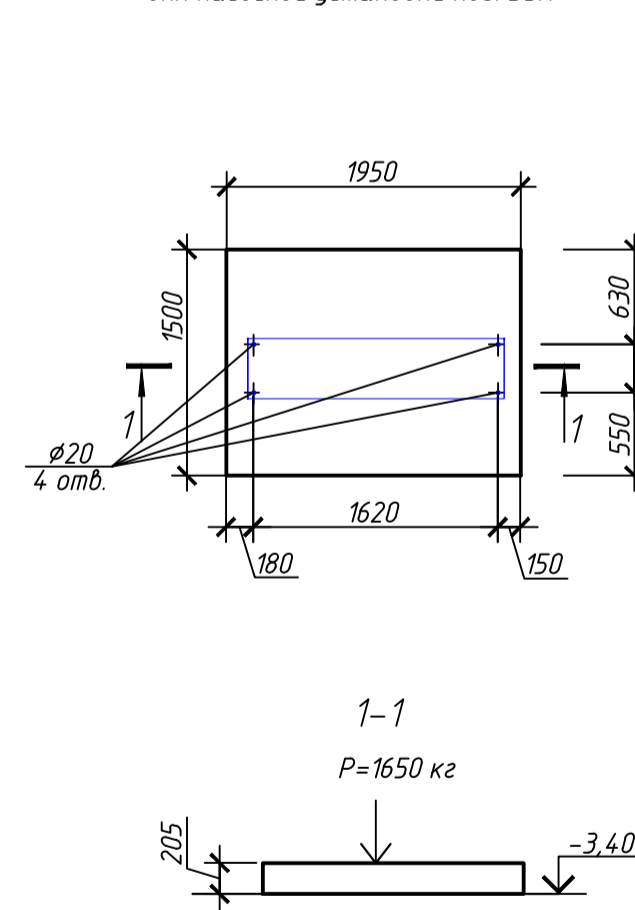
План на отм. -3,400; -4,400



Разрез 1-1



Фундамент для насосной установки поз. В3.1



Имя И.подл. Подп. и дата Взам. инв.М